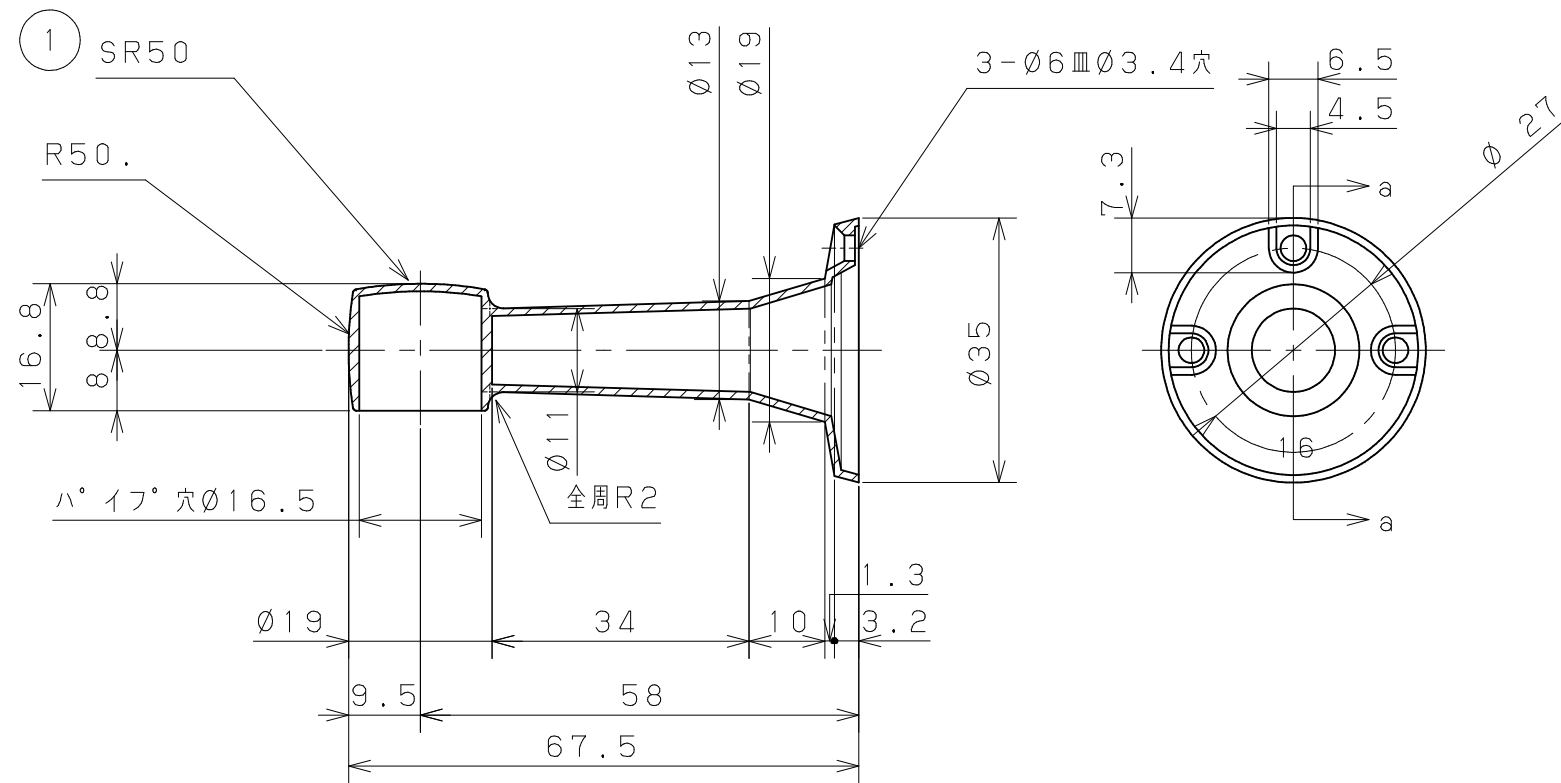
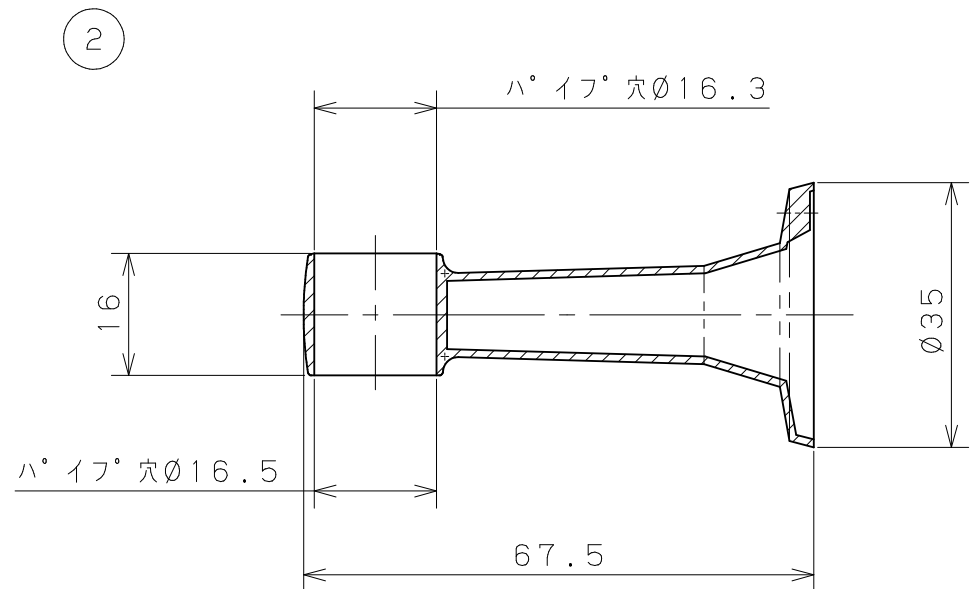


片番	訂正内容	日付	備考	押印	検印	承認



a-a section



b-b section

No.	品名	商品コード	備考
1	BUS首長ブラケット止16	011-4630	
2	BUS首長ブラケット通16	011-4700	

4	2取付ネジ	2	SWCH18A	光沢クロメート処理	No2 \oplus 皿木ネジ \cdot 2.7x16
3	1取付ネジ	3	SWCH18A	光沢クロメート処理	No2 \oplus 皿木ネジ \cdot 2.7x16
2	ブラケット ϕ 16首短 通	1	ZDC2	クロムメッキ	
1	ブラケット ϕ 16首短 止	1	ZDC2	クロムメッキ	
品番	名称	数量	材質	表面処理	備考

記 事	名称	BUSブラケット ブラケット ϕ 16首長止 \cdot 通	製 図 月 日	承認	検 図	設 計	製 図
	図 番		尺 度	1/1			